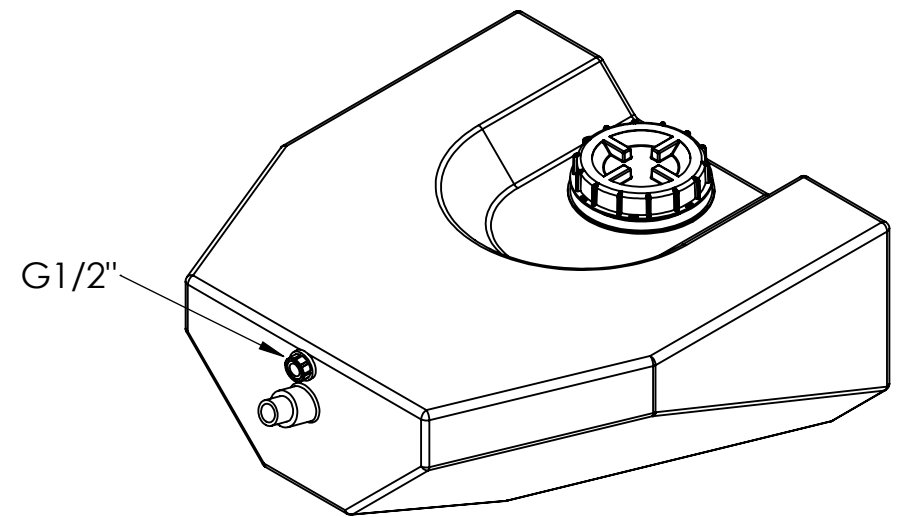
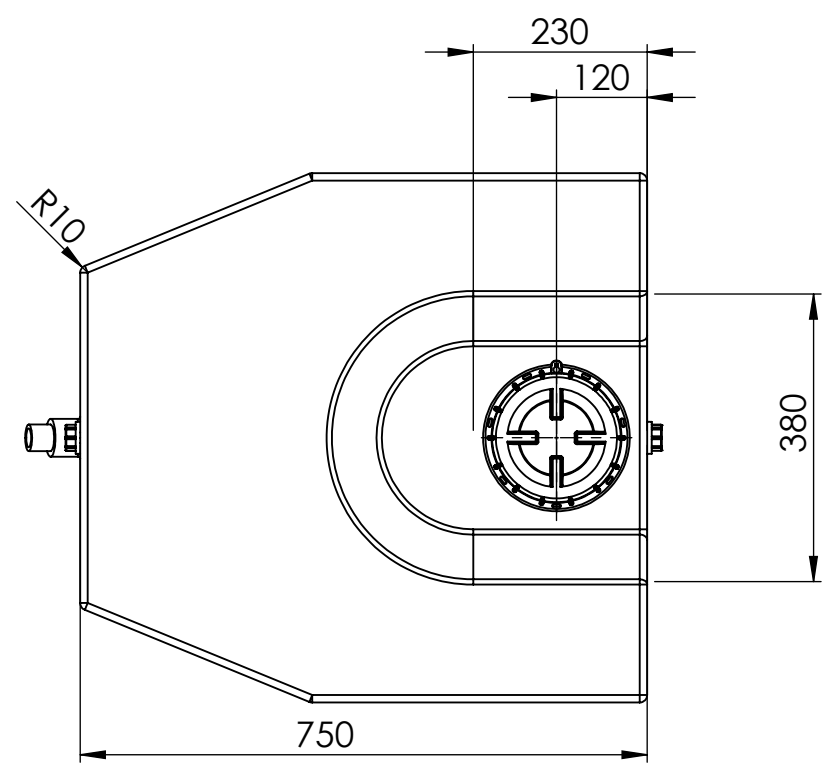
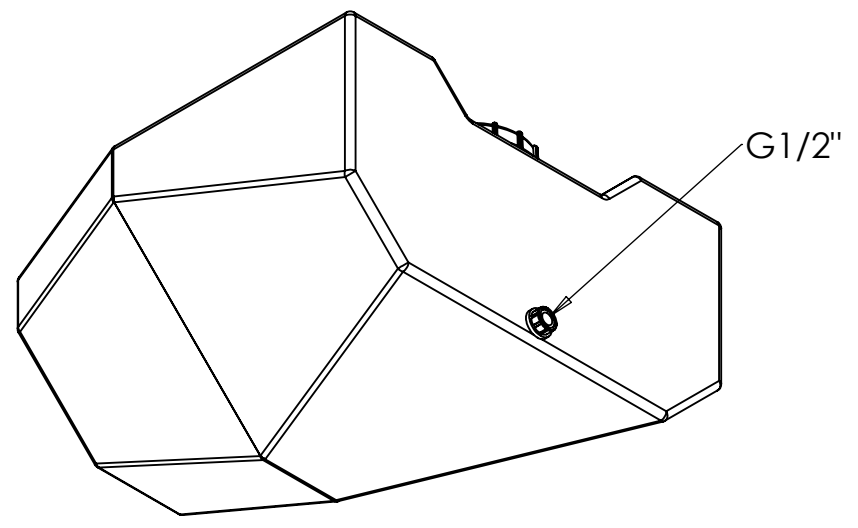
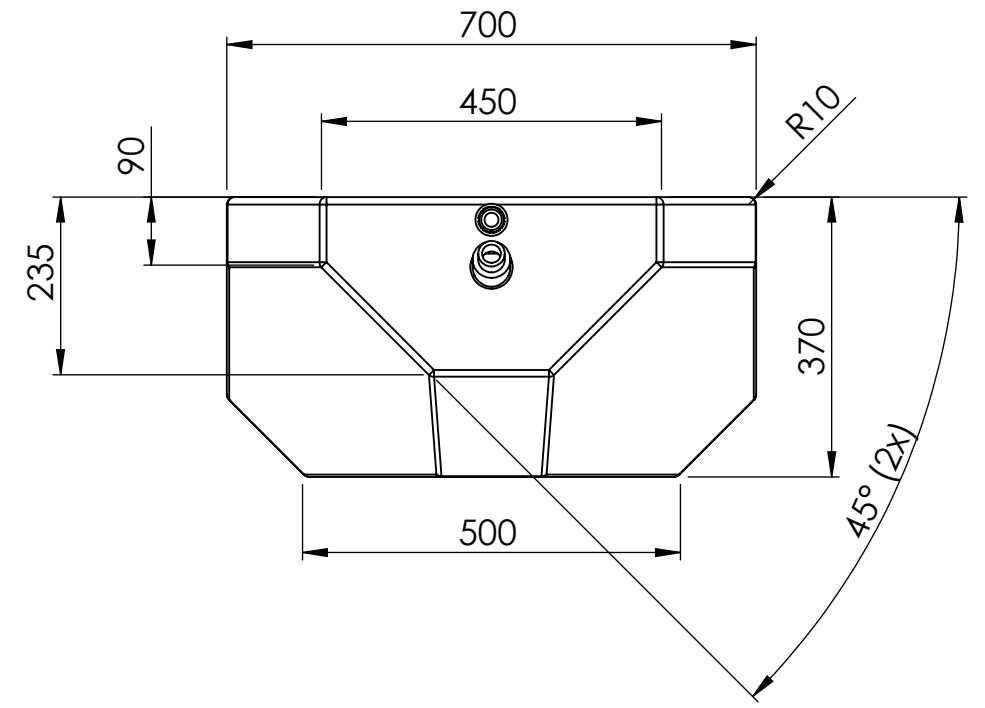
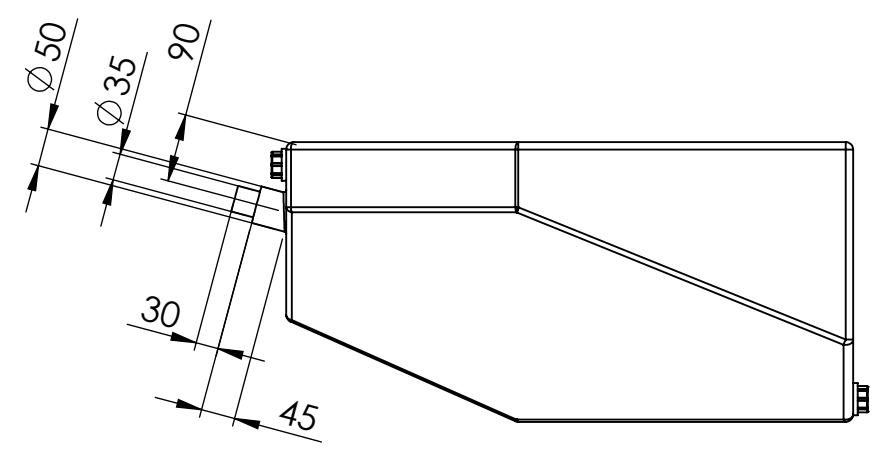
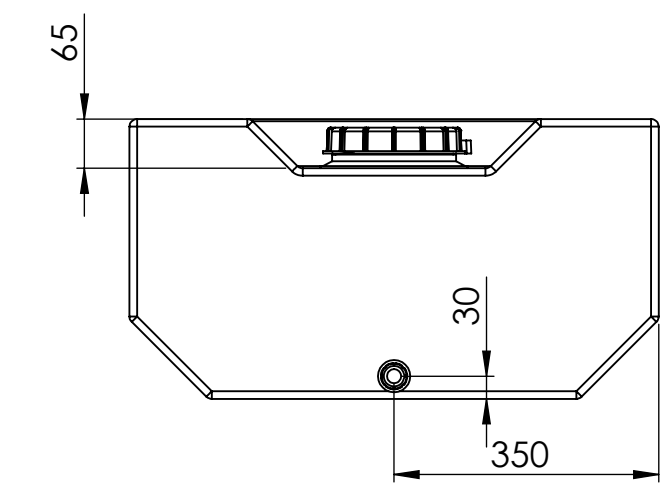


This drawing and design is the property of Cipax. Copying and distribution of the drawing or any contents is prohibited without written permission from authorised personal at Cipax

Revision			
REV.	Ändringsmeddelande	Datum	Godkänd
1	Ritning justerad bottenanslutning flyttad till centrum	2015-04-30	SE



Generella toleranser om ej annat anges på ritning	Tillåtna avvikelser för längdbasmåttområde. Gäller +20°C				
General tolerances if not other stated on drawing	Permissible deviations for basic length size range. Be valid +20°C				
	0-20	>20-75	>75-150	>150-300	>300
	± 0,5 mm	± 1 mm	± 1,5 mm	± 1,3 %	± 1 %

Konstruerad av SE	Granskad av SE	Godkänd av - datum SE - 2012-10-17	Generell tolerans SS-ISO 2768-1	Generell Ytjämnhet, Ra	Vyplacering 	Skala 1:10
Ägare 		Titel/Benämning Vattentank 120 liter 40041				
Ritningsnummer S3-2987					Utgåva 1	Blad 1(1)