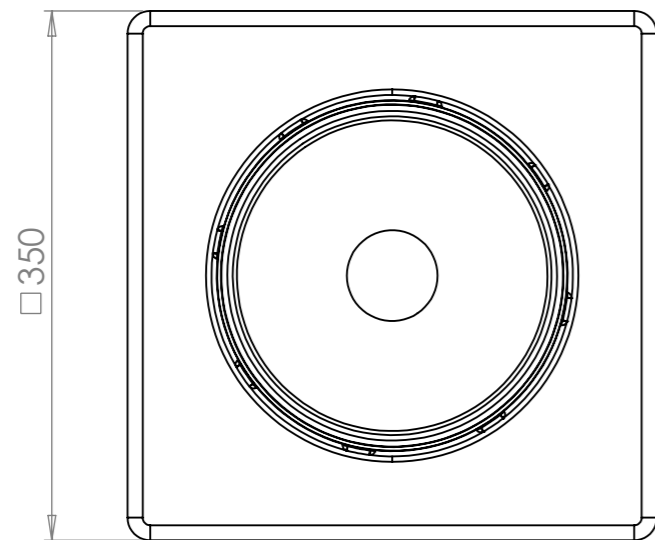
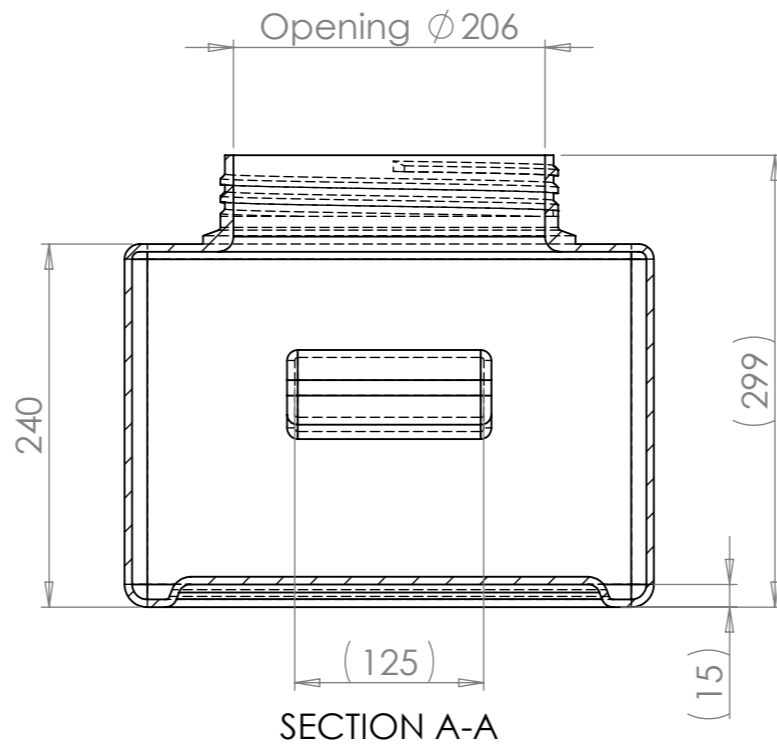
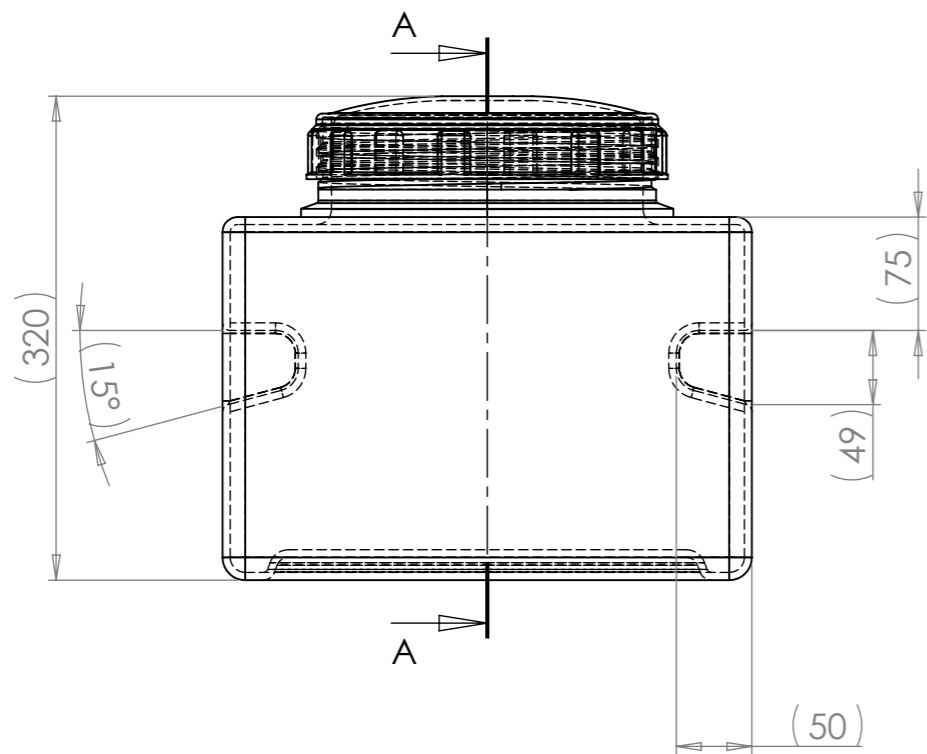
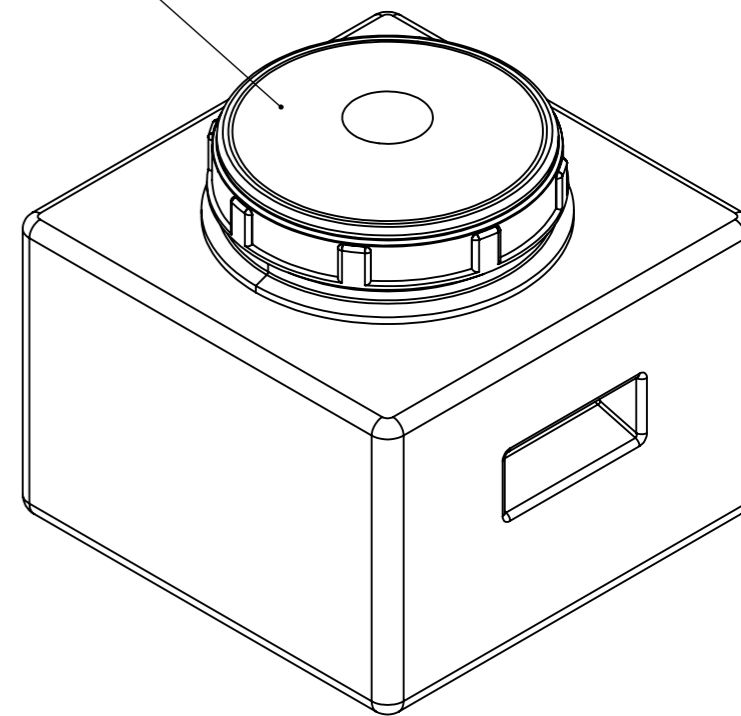


Revision			
REV.	Ändringsmeddelande	Datum	Godkänd



Cipax 63717
Cipax 63718



This drawing and design is the property of Cipax. Copying and distribution of the drawing or any contents is prohibited without written permission from authorised personal at Cipax

Generella toleranser om ej annat anges på ritning General tolerances if not other stated on drawing	Tillåtna avvikelser för längdbasområde. Gäller + 20°C Permissible deviations for basic length size range. Be valid + 20°C				
	0-20	>20-75	>75-150	>150-300	>300
	± 0,5 mm	± 1 mm	± 1,5 mm	± 1,3 %	± 1 %

Konstruerad av MB	Granskad av FB	Godkänd av - datum 2023-11-07	Generell tolerans SS-ISO 2768-1	Generell Ytjämnhet, Ra	Vyplacering 	Skala 1:5
Ägare 		Titel/Benämning CPX container 25L rectangular w/ 240 screw cap				
Ritningsnummer 200264				Utgåva A	Blad 1(1)	