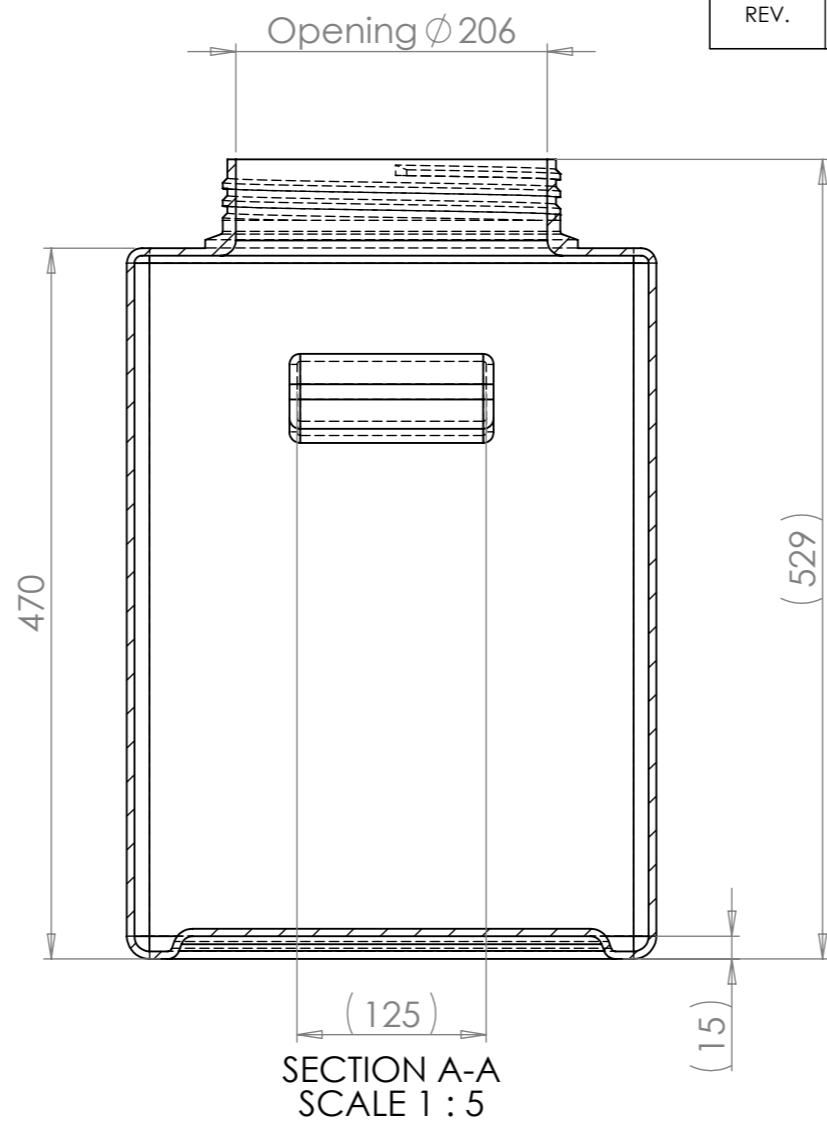
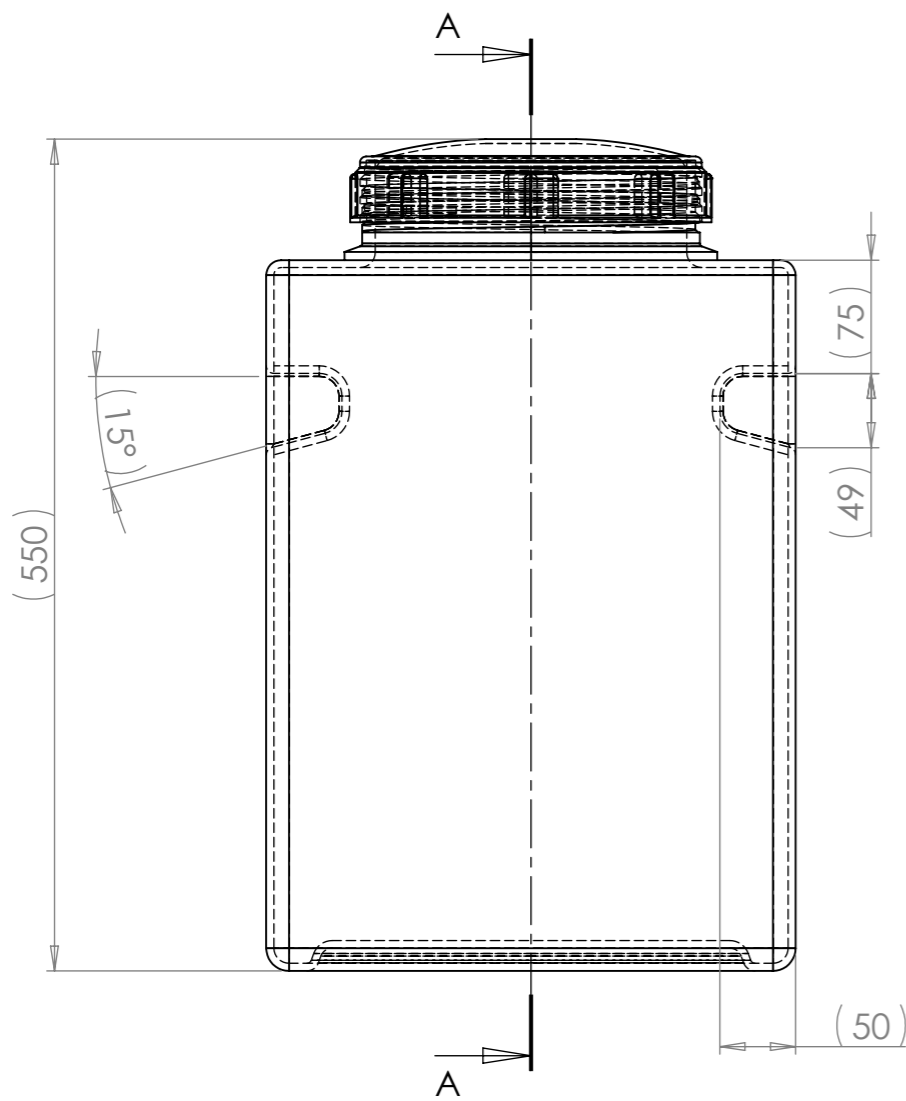
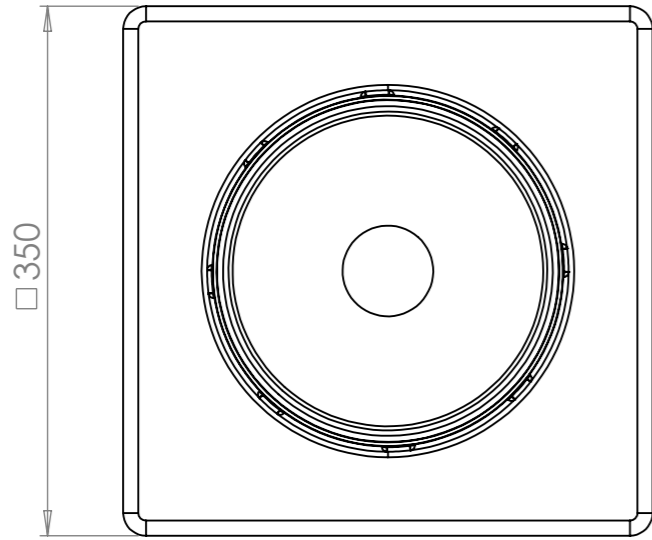
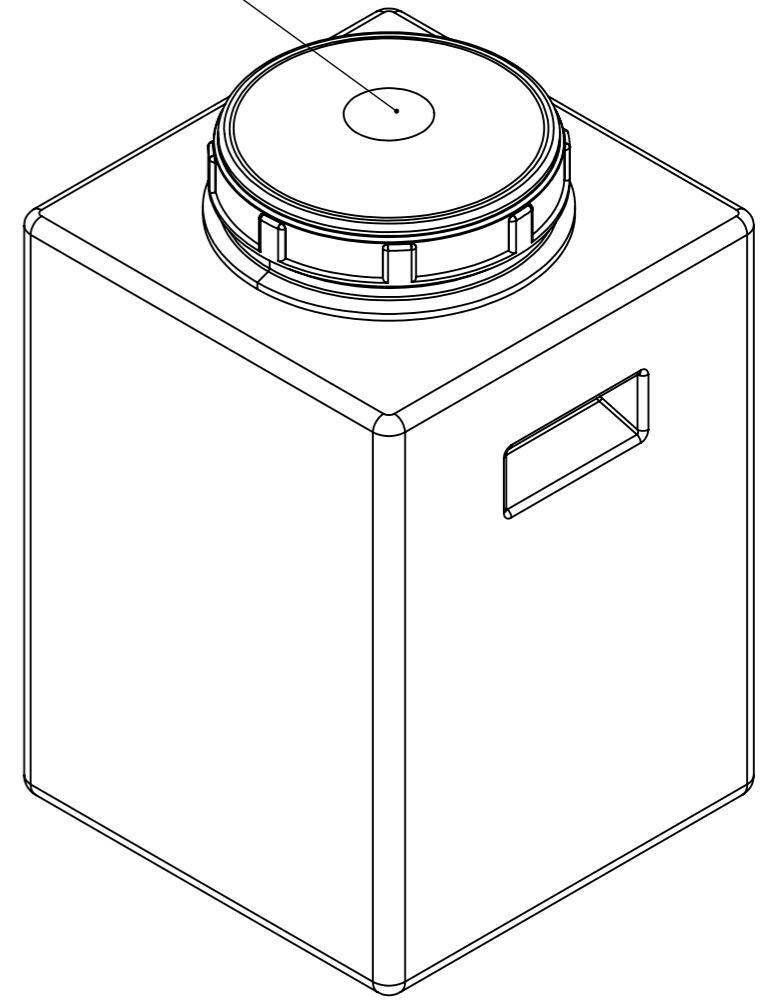


This drawing and design is the property of Cipax. Copying and distribution of the drawing or any contents is prohibited without written permission from authorised personal at Cipax

Revision			
REV.	Ändringsmeddelande	Datum	Godkänd



Cipax 63717
Cipax 63718



Generella toleranser om ej annat anges på ritning	Tillåtna avvikelser för längdbasmåttområde. Gäller + 20°C				
	Permissible deviations for basic length size range. Be valid + 20°C				
General tolerances if not other stated on drawing	0-20	>20-75	>75-150	>150-300	>300
	± 0,5 mm	± 1 mm	± 1,5 mm	± 1,3 %	± 1 %

Konstruerad av MB	Granskad av FB	Godkänd av - datum 2023-11-07	Generell tolerans SS-ISO 2768-1	Generell Ytjämnhet, Ra	Vyplacering 	Skala 1:5
Ägare 		Titel/Benämning CPX container 50L rectangular w/ 240 screw cap				
Ritningsnummer 200504				Utgåva A	Blad 1(1)	