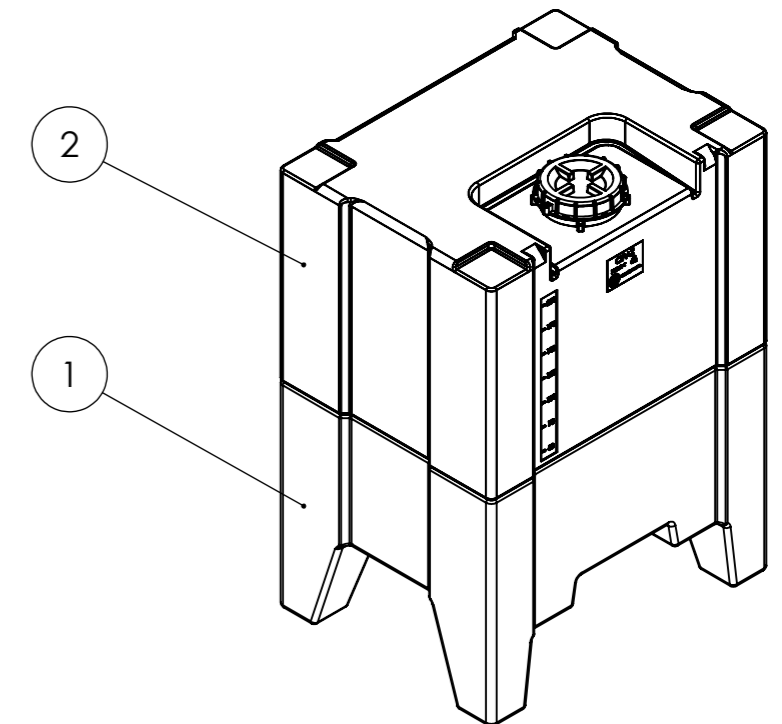


Bottom connection G 2"



ITEM NO.	PART NUMBER	DESCRIPTION	QTY.
1	22000	Fot	1
2	220201	Tank	1

Konstruerad av <b>SE</b>	Granskad av <b>SE</b>	Godkänd av - datum <b>- 2012-11-07</b>	Generell tolerans SS-ISO 2768-1	Generell Ytjämnhet, Ra	Vyplacering 	Skala <b>1:20</b>
Titel/Benämning <b>Rekt Behållare 200L, Komplet</b>			Utgåva		Blad <b>1(1)</b>	
Ägare 			Ritningsnummer <b>S3-2988</b>			

Generella toleranser om ej annat anges på ritning	Tillåtna avvikelser för längdbasområde				
	Permissible deviations for basic length size range				
General tolerances if not other stated on drawing	0-20	>20-75	>75-150	>150-300	>300
	± 0,5 mm	± 1 mm	± 1,5 mm	± 1,3 %	± 1 %

This drawing and design is the property of Cipax. Copying and distribution of the drawing or any contents is prohibited without written permission from authorised personal at Cipax