

CPX Closed tank 5000L lowbuilt



CPX Closed tank 5000 L has a design to suit all systems and ground conditions. The tank's strong construction also allow it to be installed above ground. CPX Closed tank 5000 litres can be fitted with a vacuum system for vacuum toilets.

Art.nr: 23041

Specifications	
Material	PE
Shape	Rectangular
Bottom shape	Straight
Lid type	
Color	Black
Volume (L)	5000
Length (mm)	2600
Width (mm)	2350
Height (mm)	1200
Weight (kg)	280
Tollstatistical code	3925100000
GTIN	7090046760979
Recycling	 HDPE

Characteristics



Customizable
containers



Recyclable



Chemical
resistance



Leak test



Logistics
solutions



Easy to clean

Revision		
REV.	Ändringsmeddelande	Datum
		Godkänd

För installation under jord krävs förhöjningshals.
For underground installation extension neck is required

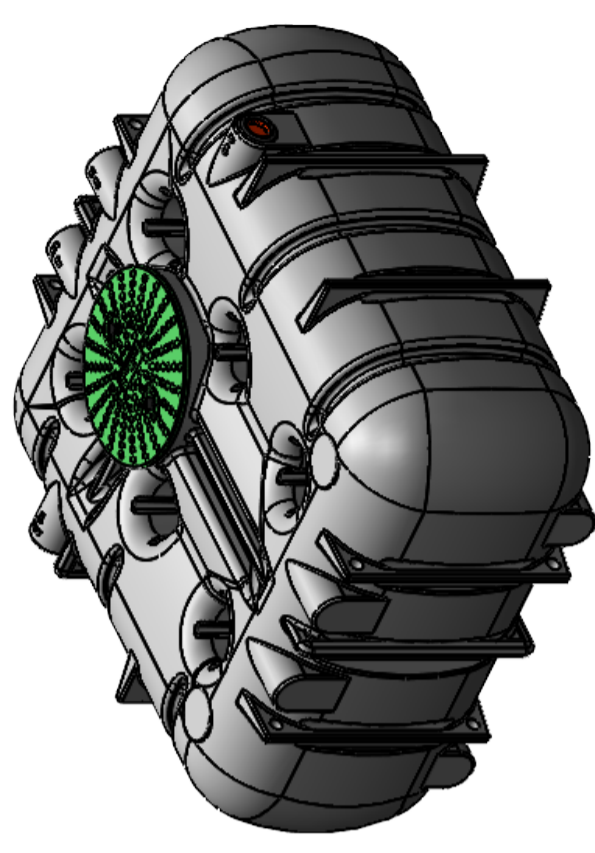
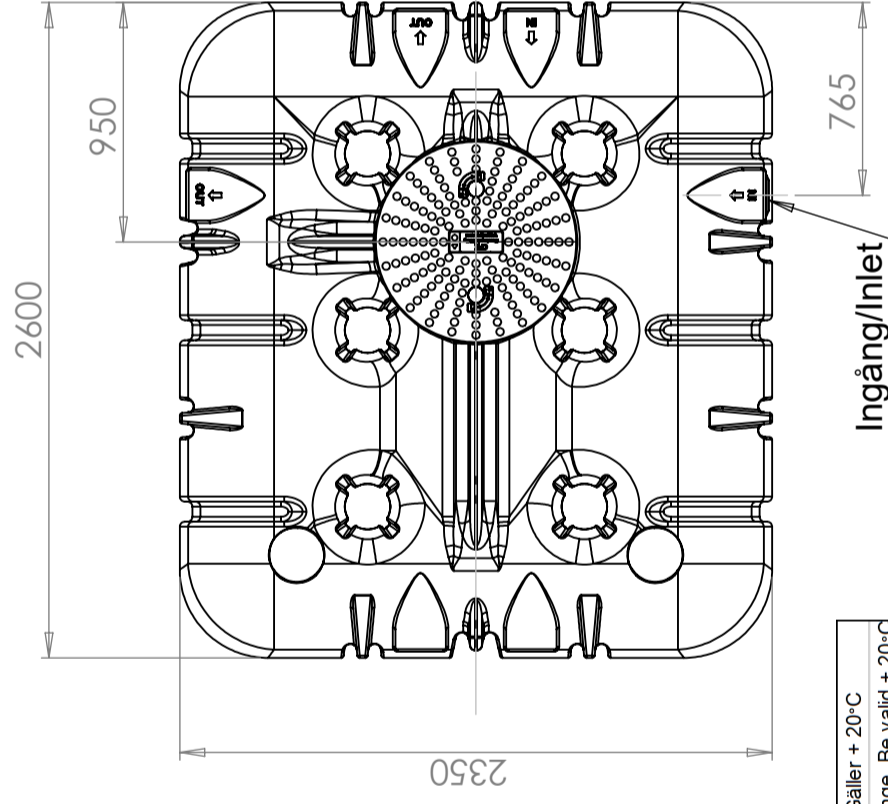
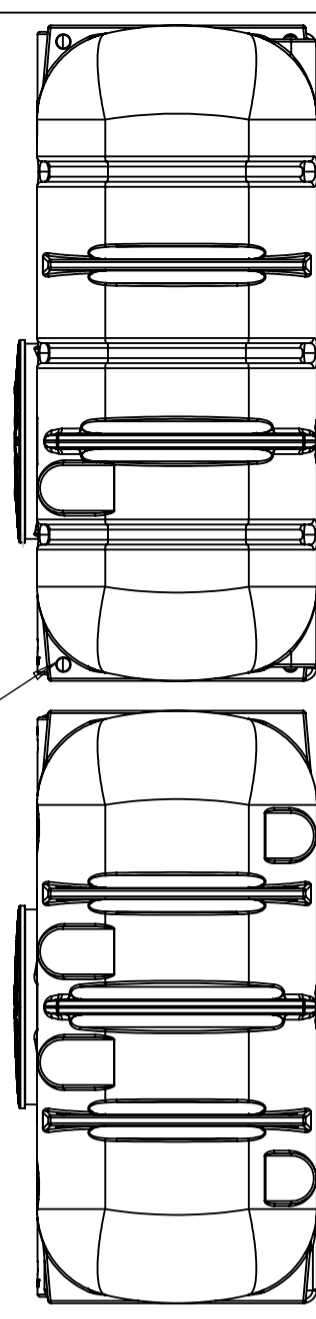
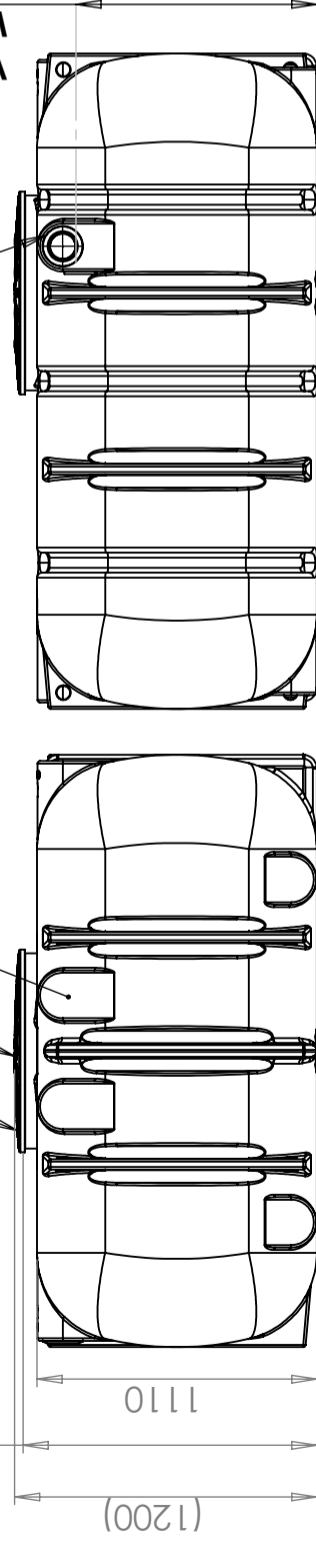
Lock/Lid Ø600mm

Yta för extra anslutningar (8x)
Area for optional connections (8x)

Gummimuff/Rubber Sealing DN 110

Lyftöglor för hantering och installation (8x)
Lift loops for handling and installation (8x)

Utan lock (1200)
W/O Lid=1165mm



Generella toleranser om ej annat anges på ritning	Tillåtna avvikelser för längdbasområde. Gäller + 20-C			
General tolerances if not other stated on drawing	0-20	>20-75	>75-150	>150-300
	± 0,5 mm	± 1 mm	± 1,5 mm	± 1,3 %
				± 1 %

Konstruerad av	JA	Granskad av	MB	Godkänd av - datum	JA 2022-01-17	Generell tolerans	SS-ISO 2768-1	Generell Ytjämnhet, Ra	Skala	1:30	
Ägare	CIPAX		Titel/Benämning		CPX Closed Tank 5000L	Ritningsnummer		23041 Assembly		Blad	1(1)