

Water tank 45 litres

Art.nr: 40090



Requires single door



Approximate size

Specifications

Color	Natural
Volume (L)	45
Length (mm)	490
Width (mm)	450
Height (mm)	290

Characteristics



Customizable containers



Recyclable



Chemical resistance



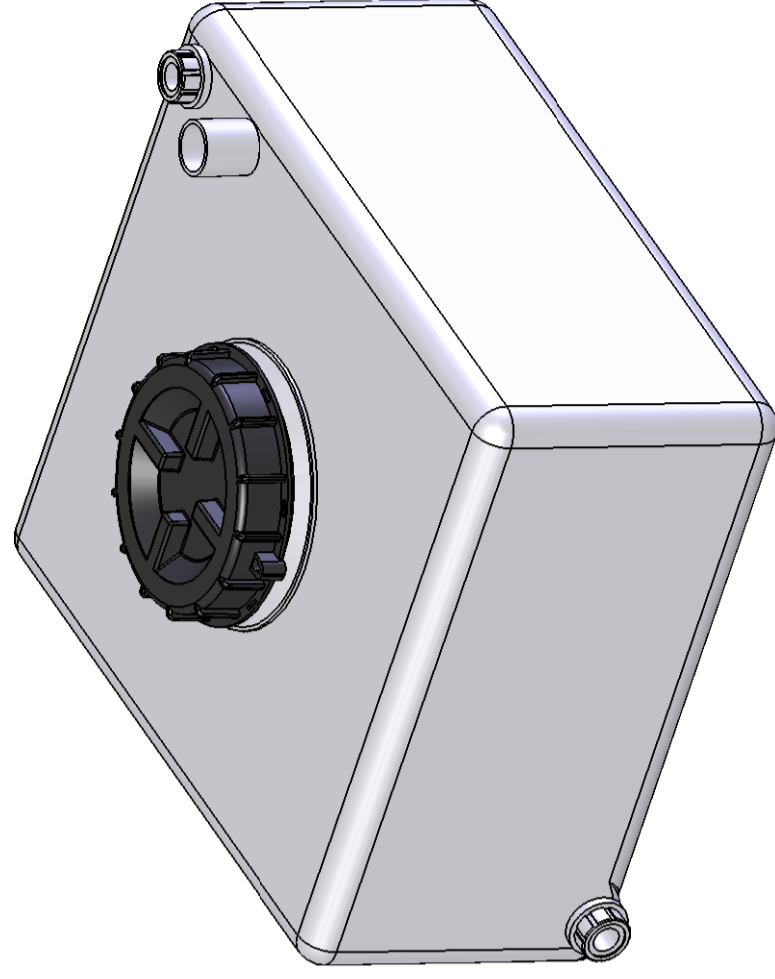
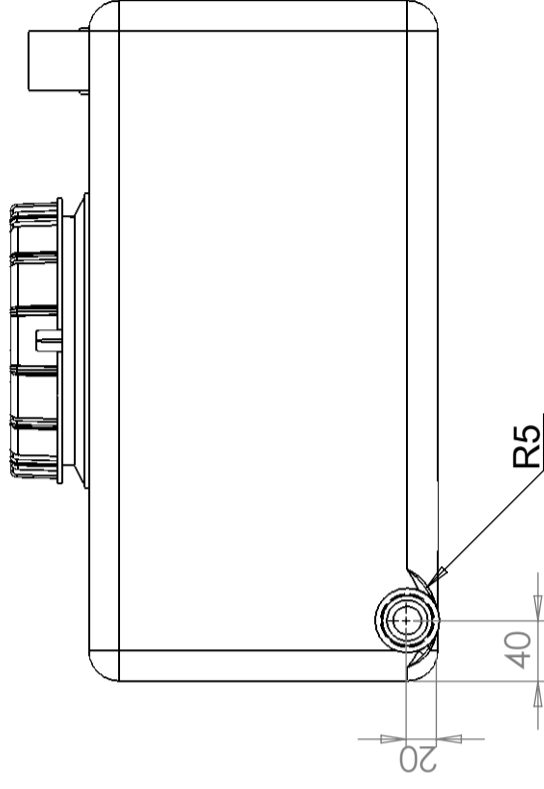
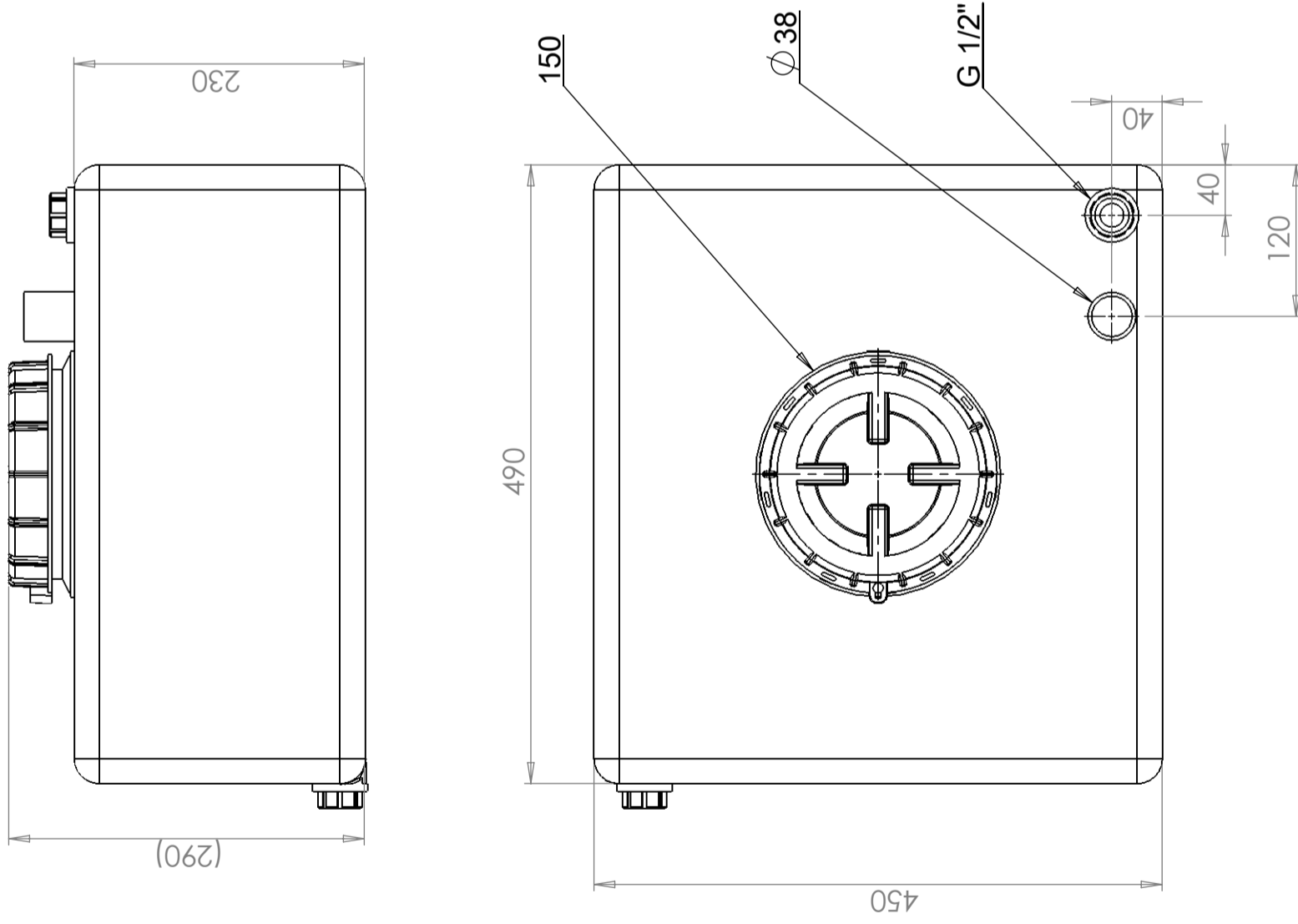
Leak test



Suitable for food contact



Easy to clean



Radius 20 mm if not stated

Konstruerad av	SE	Granskad av	JA	Godkänd av - datum	JA - 2013-05-31	Generell tolerans	SS-ISO 2768-1	Generell Ytjämnhet, Ra	Skala	1:5
Ägare	Titel/Benämning		Vattentank 45 L		Utgåva	Blad		1(1)		
Ritningsnummer		40090								

Generella toleranser om ej annat anges på ritning	Tillåtna avvikelser för längdbasområde			
General tolerances if not other stated on drawing	Permissible deviations for basic length size range			
	0-20	>20-75	>75-150	>150-300
	± 0,5 mm	± 1 mm	± 1,5 mm	± 1,3 %
				>300 ± 1 %