

CPX Stand container 200L rectangular

Bottom connection G2.

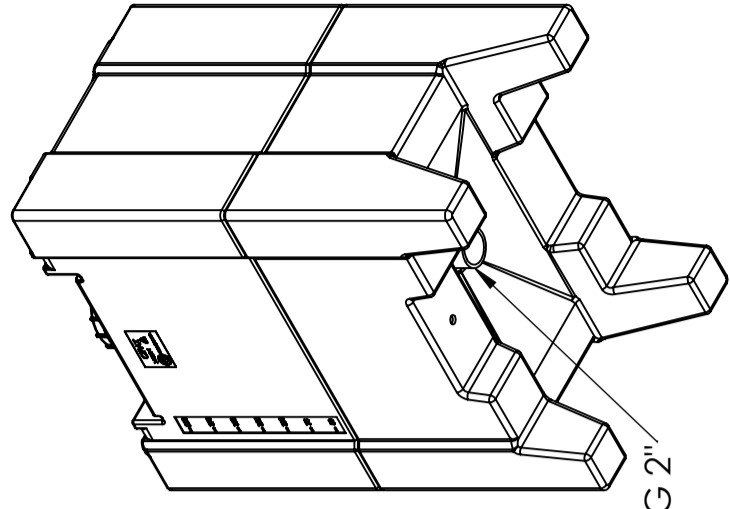
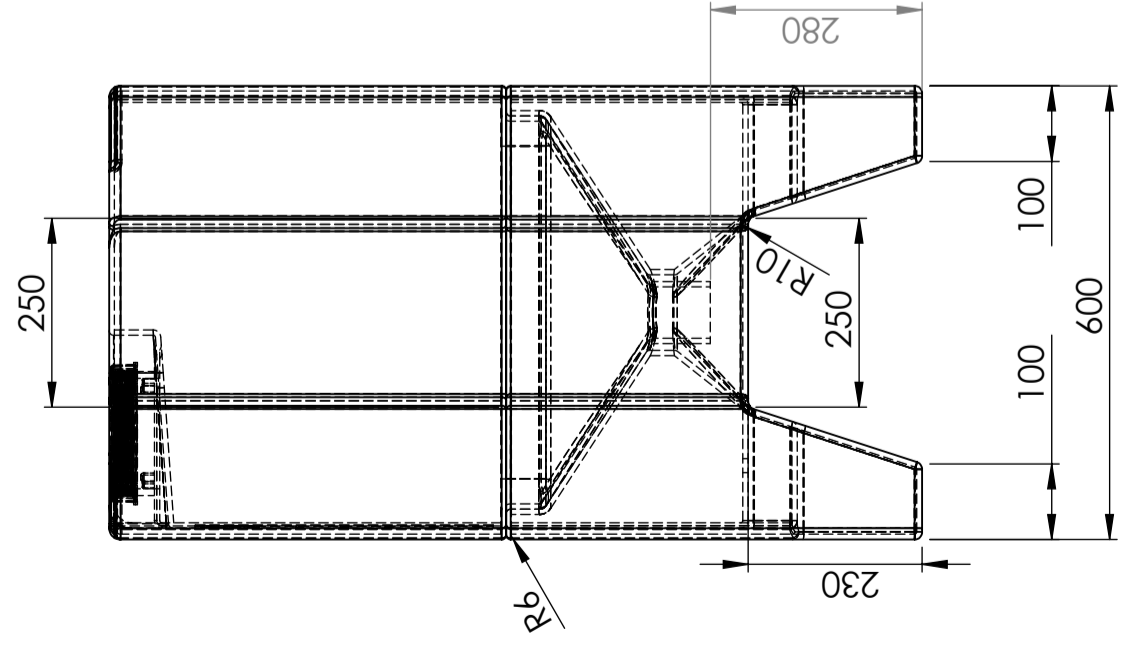
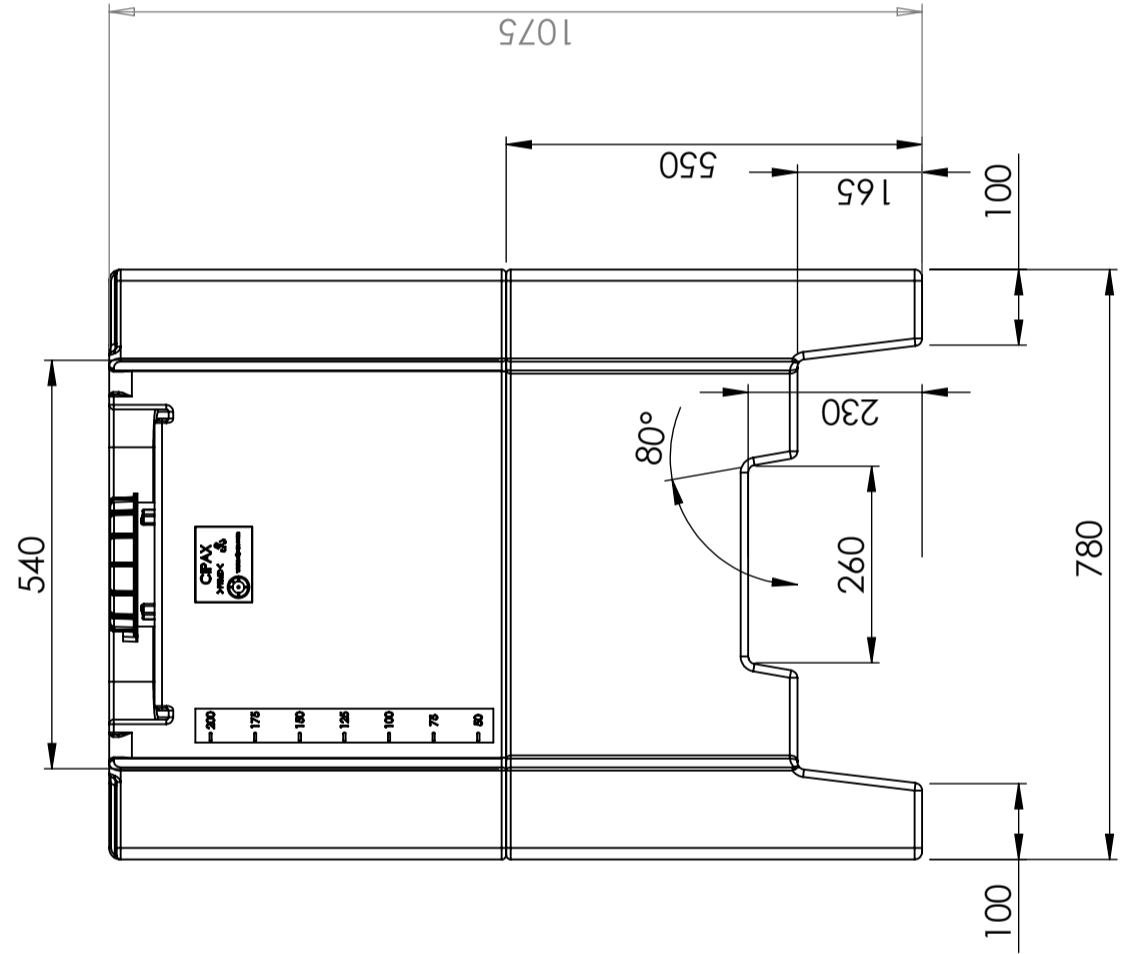
To be handled by hand pallet truck or truck with adjustable forks. Pallet part sold separately, item 22000.

Art.nr: 220201

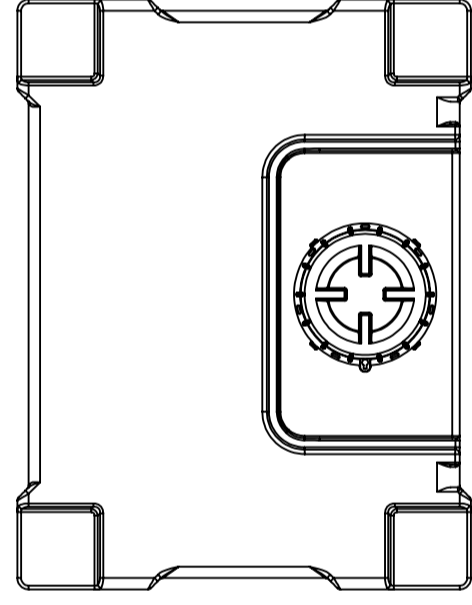
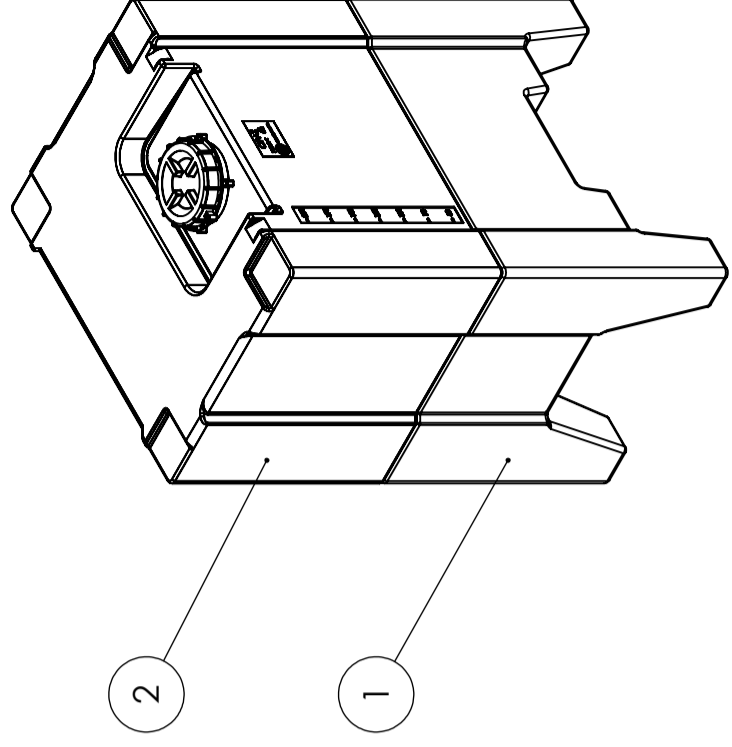


Specifications

Bottom shape	Conical
Volume (L)	200
Length (mm)	600
Width (mm)	780
Height (mm)	1075



Bottom connection G 2"



ITEM NO.	PART NUMBER	DESCRIPTION	QTY.
1	22000	Fot	1
2	220201	Tank	1

Konstruerad av	SE	Granskad av	SE	Godkänd av - datum	- 2012-11-07	Generell tolerans	SS-ISO 2768-1	Generell Ytjämnhet, Ra	Vyplacering	Skala	1:20
----------------	----	-------------	----	--------------------	--------------	-------------------	---------------	------------------------	-------------	-------	------

Ägare



Titel/Benämning
Rekt Behållare 200L, Komplet
 Ritningsnummer
S3-2988

Generella toleranser om ej annat anges på ritning	Tillåtna avvikelser för längdbasmåttområde	
General tolerances if not other stated on drawing	Permissible deviations for basic length size range	
0-20	>20-75	± 1 mm
± 0,5 mm	± 1 mm	
	>75-150	± 1,5 mm
	>150-300	± 1,3 %
	>300	± 1 %